



 **EUROFLEX** S.p.A.  
SIDERURGIA FLESSIBILE

# Profilati

## **Fornitura standard**

Barre dalla lunghezza commerciale di 6.000 mm.

## **Fornitura flessibile**

È possibile fornire il prodotto in dimensioni diverse, in base alle misure richieste. Possiamo, inoltre, forare ed asolare i profili.

## **Elenco prodotti**

Profilati aperti ad U a lati uguali e disuguali, profilati aperti angolari, profilati aperti a C, profilati aperti Omega, profilati aperti a L, profilati aperti a Z.

## **Campi di applicazione**

Edilizia  
Carpenteria  
Serre per agricoltura  
Fotovoltaico  
Scaffalature  
Grigliato elettrofuso

## **Standard Supply**

Standard size supply with bars of commercial length 6 mt.

## **Versatile Supply**

It's possible to supply the product in several sizes, upon requests. It is also possible to drill and slot the profiles.

## **List of products**

"U" Open Profiles Equal and Unequal Sides, Angular Open Profiles, "C" Open Profiles, "Ω" Open Profiles, "L" Open Profiles, "Z" Open Profiles.

## **Fields of application**

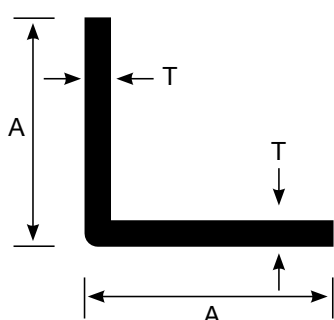
Building Construction, General Carpentry, Greenhouses, Photovoltaic, Scaffolding, Electro-Fused Steel Grating Panel

# Open Profiles



**PROFILO ANGOLARE E PROFILO A "L"**  
"L" OPEN PROFILE AND ANGULAR OPEN PROFILE

LATO SIDE (A)		SPESSORE THICKNESS (T)	
MIN	MAX	MIN	MAX
10 mm	80 mm	1 mm	4 mm

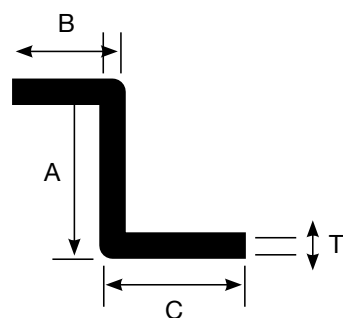


**PROFILO A "L"**

"L"  
OPEN  
PROFILE  
AND ANGULAR  
OPEN  
PROFILE

**PROFILO A "Z"**  
"Z" OPEN PROFILE

ALTEZZA HEIGHT (A)	ALTEZZA HEIGHT (B)	ALTEZZA HEIGHT (C)	SPESSORE THICKNESS (T)
da 30 mm a 100 mm	da 20 mm a 40 mm	da 20 mm a 60 mm	da 1.2 mm a 3 mm



**PROFILO A "Z"**

"Z"  
SECTION

**ELEMENTI ZINCATI PER SERRANDE**  
GALVANISED ELEMENTS FOR SHUTTERS

**Lisci, nervati e zigrinati** da 0.6 mm a 1 mm

**Terminali zincati** da 1 mm a 1.2 mm

Possibilità di foratura delle doghe

*Plane, ribbed, milled elements*

*Galvanised end elements*

*It is possible to drill the stave*



**ELEMENTI ZINCATI**

GALVANISED  
ELEMENTS  
FOR SHUTTERS

## NORME DI RIFERIMENTO

REFERENCE RULES

		NORMATIVE / RULES
QUALITÀ / MATERIALS	CALDO HOT ROLLED STEEL COILS	
	S185 S235JR/JR+M S275 S355 S430	EN 10025 EN 10162
	ZINCATO GALVANISED STEEL COILS	
	DX51D+Z S250 S280 S350GD+Z	EN 10346 EN 10162
	FREDDO COLD ROLLED STEEL COILS	
	DC01	EN 10130 EN 10162
	DECAPATO PICKLED STEEL COILS	
	DD11	EN 10111 EN 10162